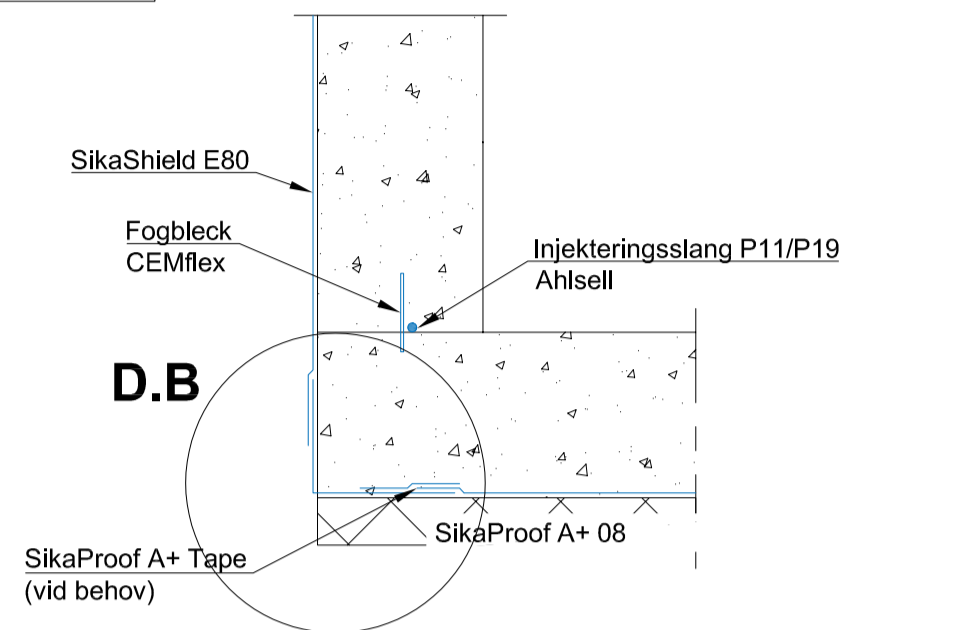


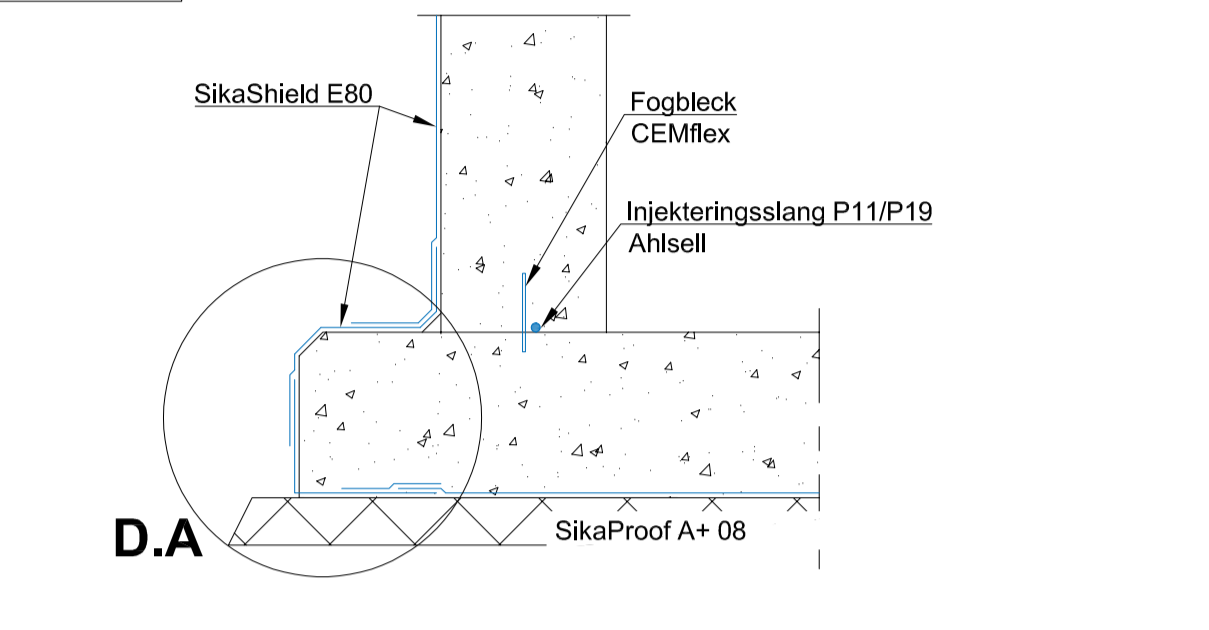
# Ahlsell Detaljlösningar 2

För vatten- och radontäta konstruktioner

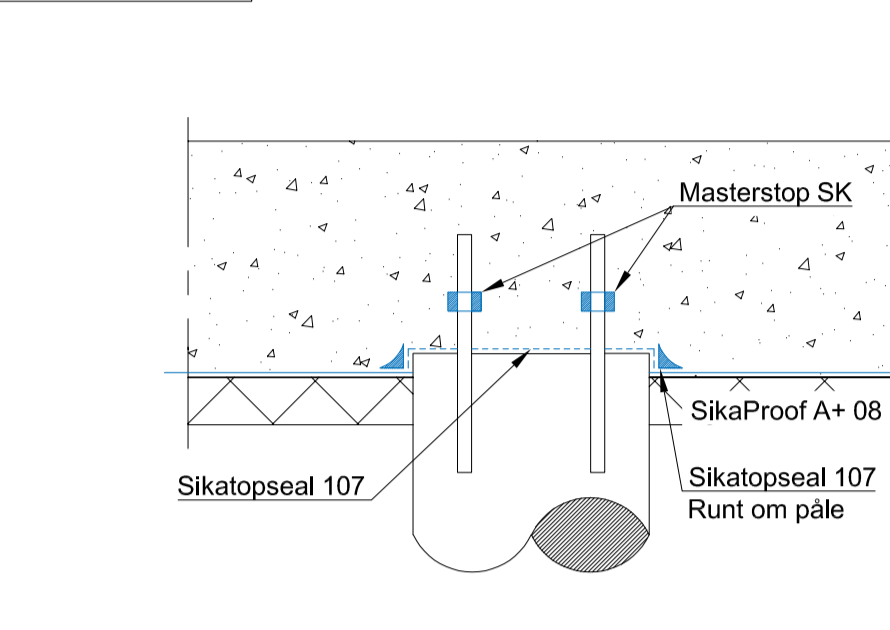
**1** Anslutning - Bottenplatta/Vägg



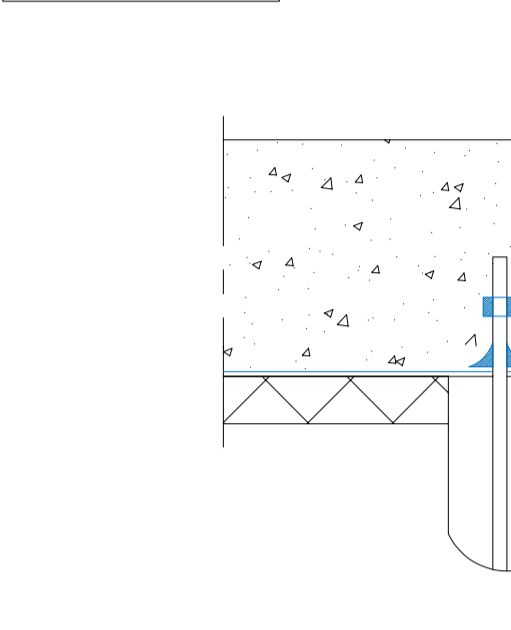
**2** Anslutning - Bottenplatta/Vägg m klack



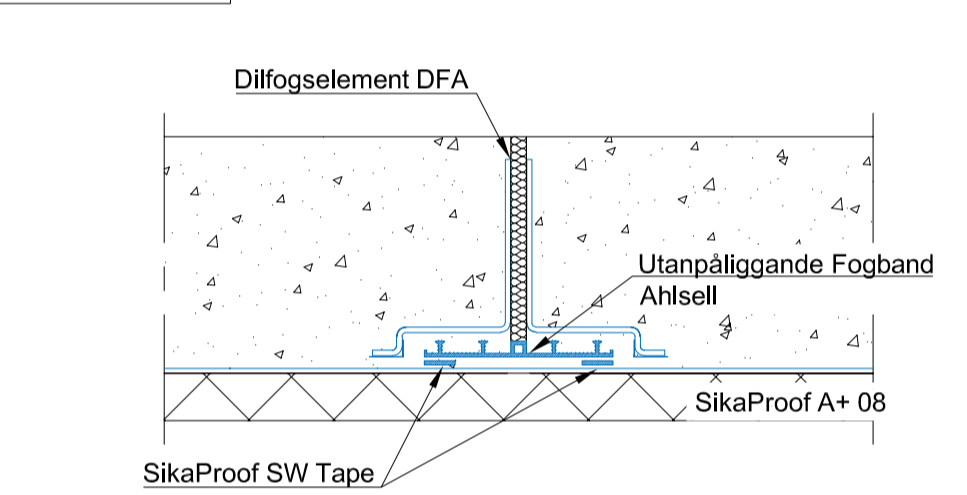
**3a** Påltopp - Uppstickande



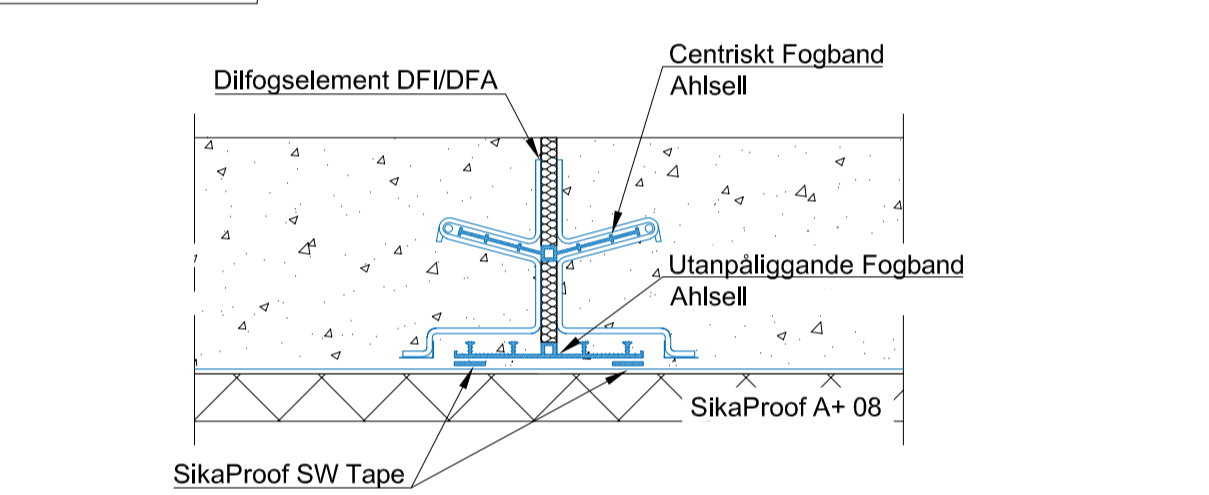
**3b** Påltopp



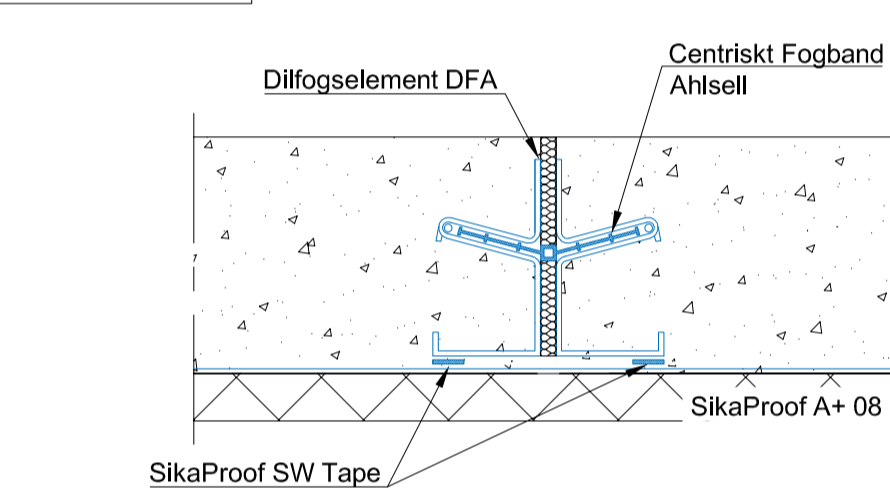
**4a** Rörelsefog - DFA



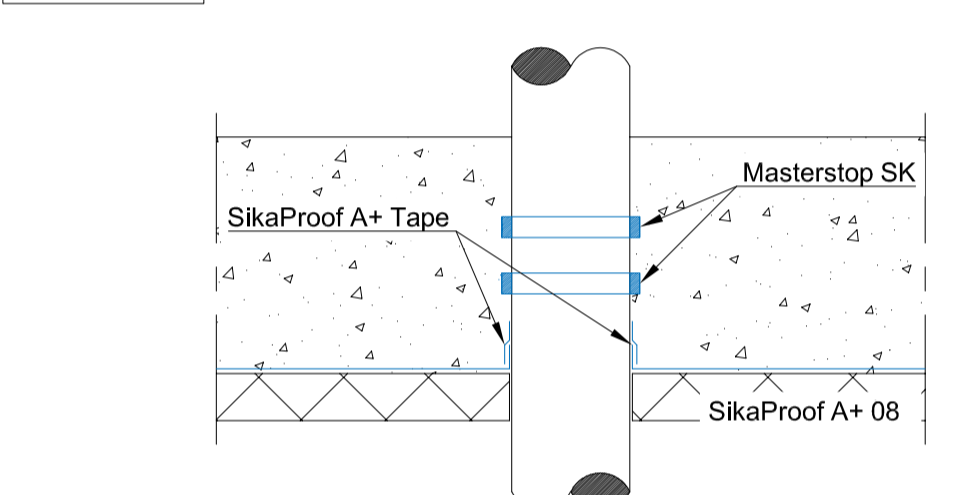
**4b** Rörelsefog - DFA/DFI



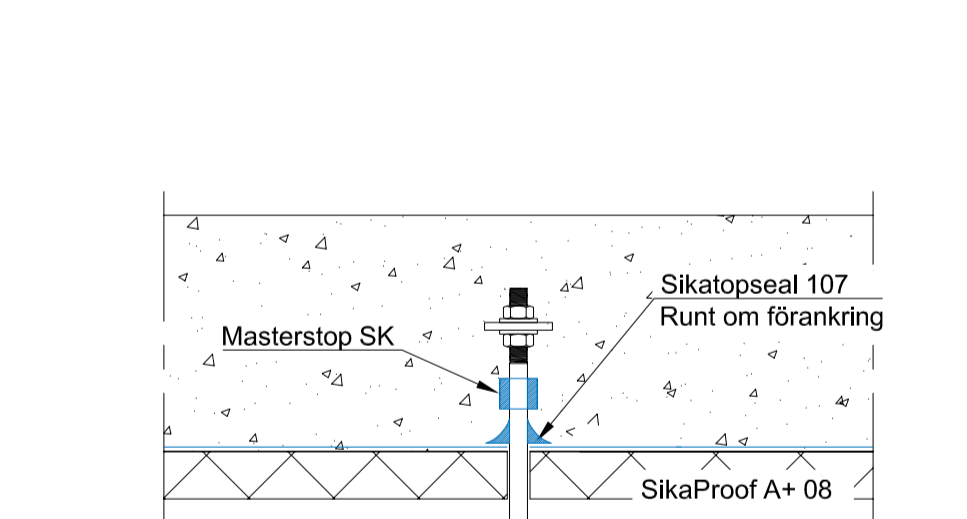
**4c** Rörelsefog - DFI



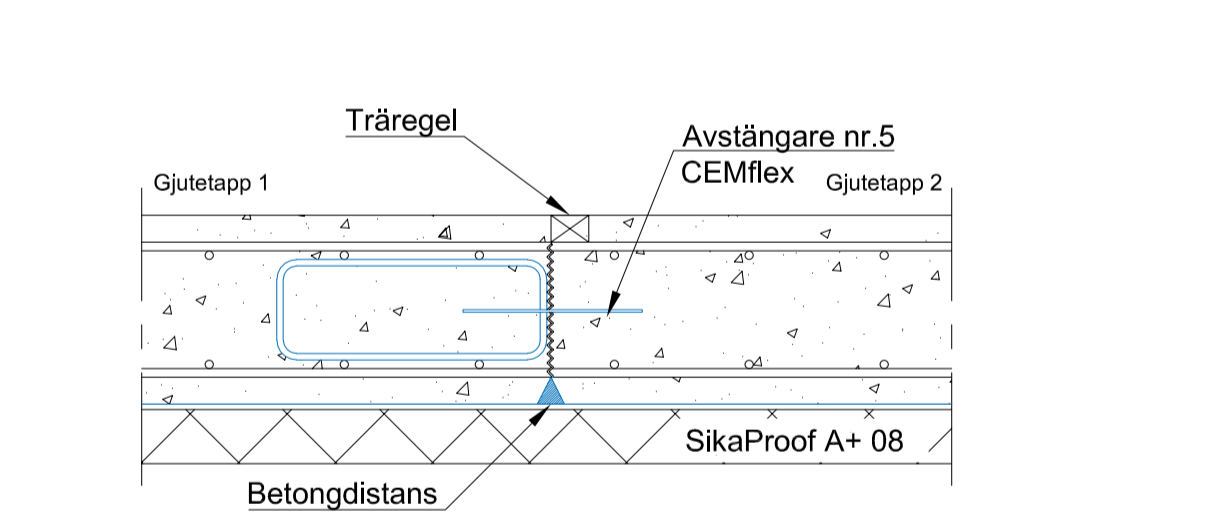
**5** Genomföring - Bottenplatta



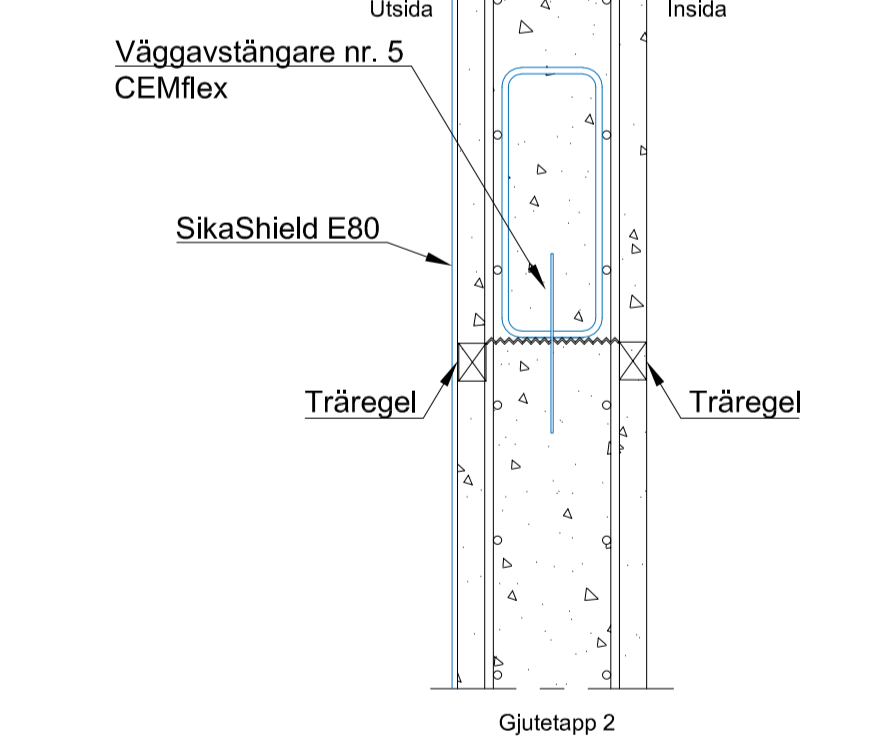
**6** Förankring - Bottenplatta



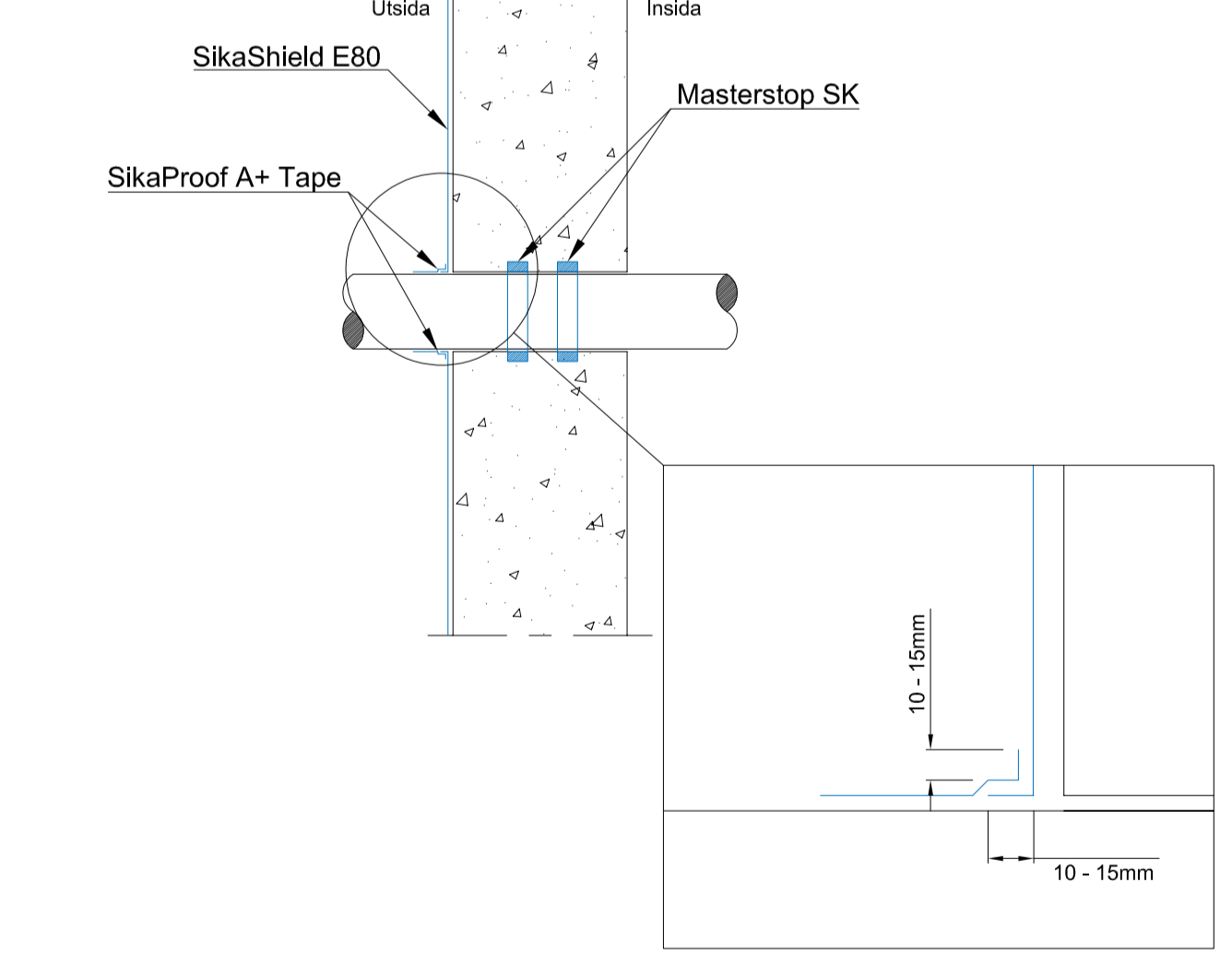
**7a** Gjutfog - Bottenplatta



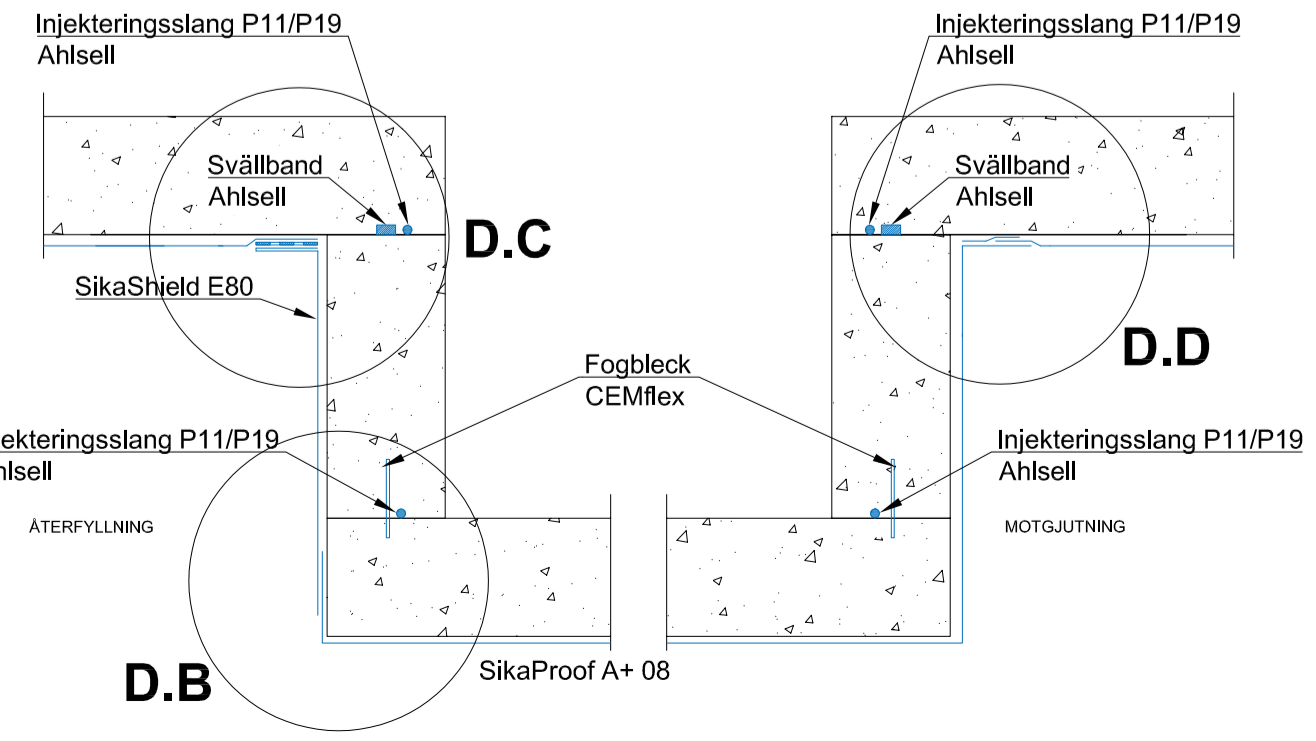
**7b** Gjutfog - Vagg



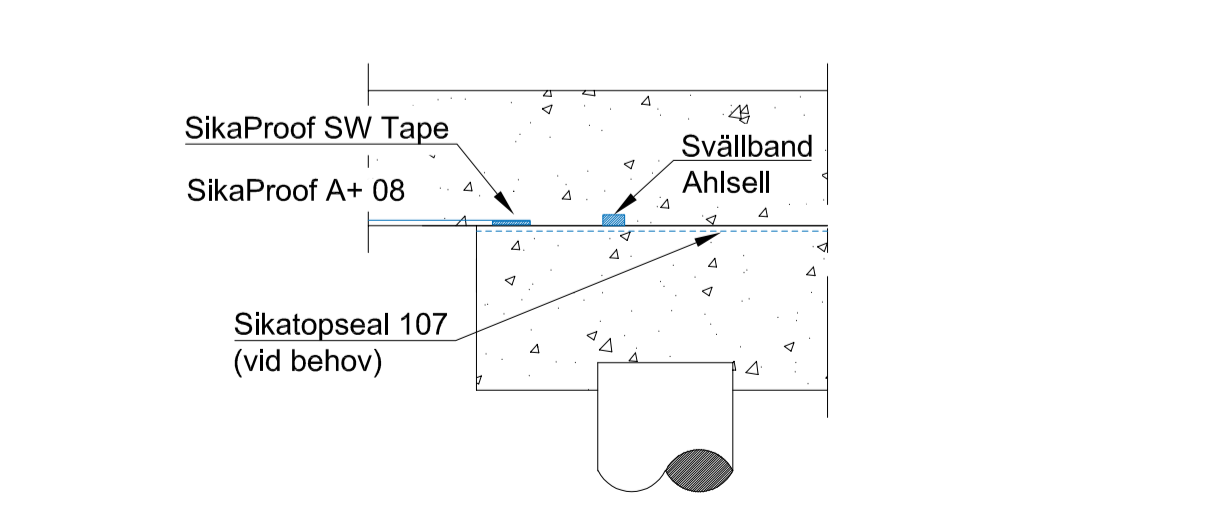
**8** Genomföring - Vagg



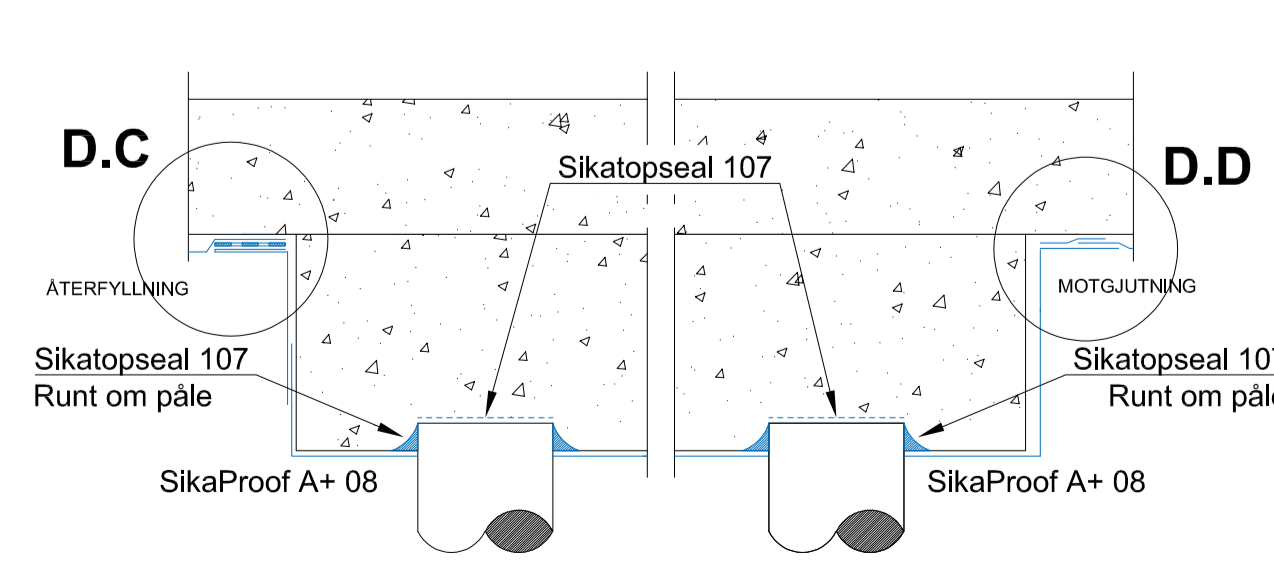
**9** Hissgrop



**10a** Fundament - Bottenplatta



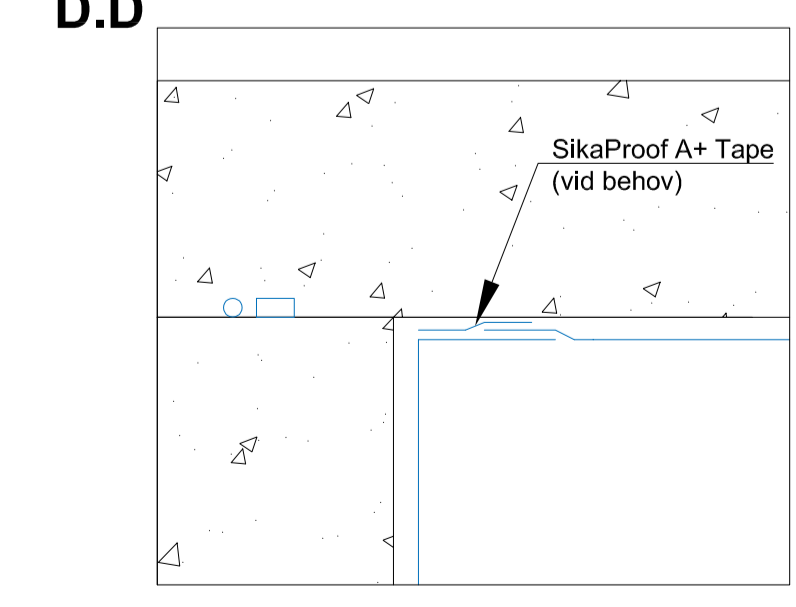
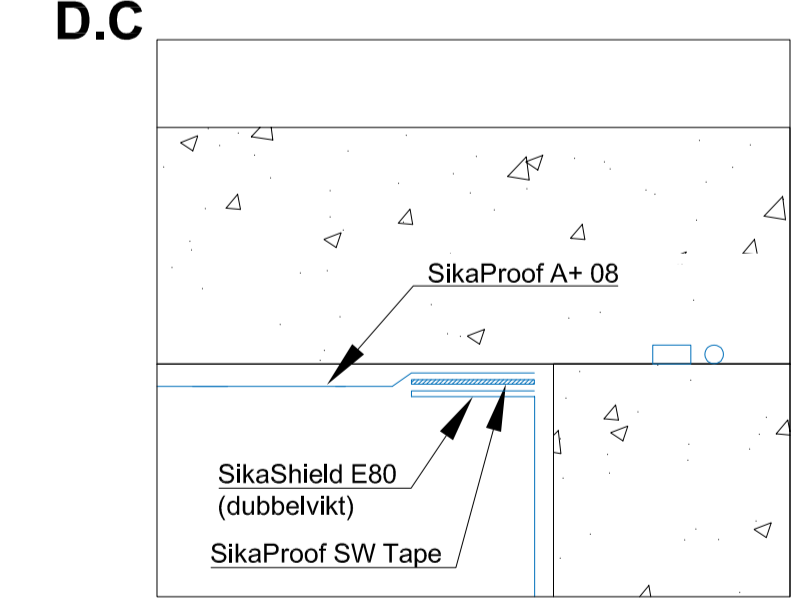
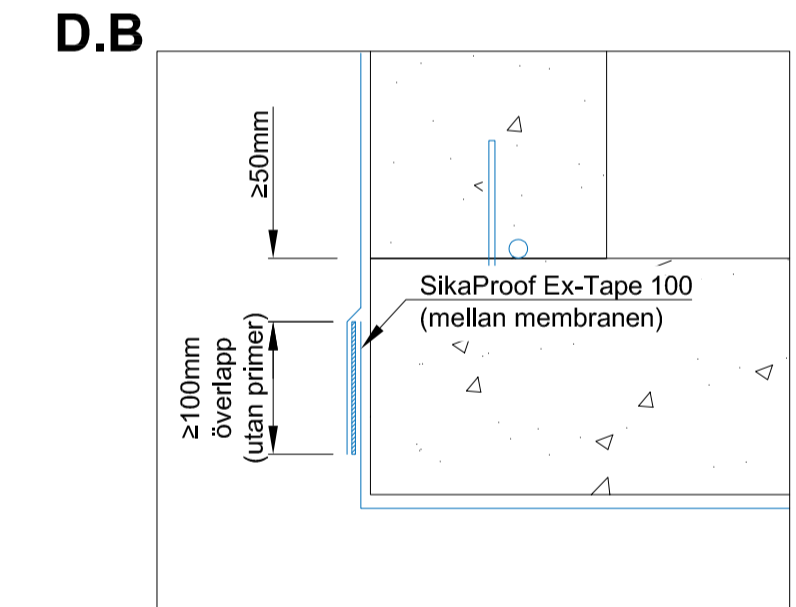
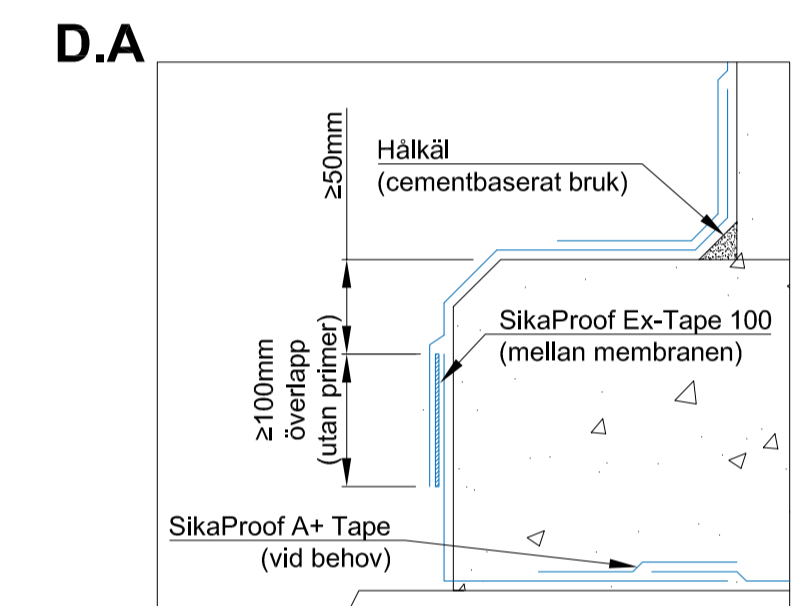
**10b** Fundament - Bottenplatta



Förklaringar:

- SikaProof A+ 08: Förmonterat membran. Vidhäftar mot betong.
- SikaShield E80: Självhäftande eftermonterat membran för källarväggar.
- Primer Sika Igoflex P-01: Vattenbaserad primer för SikaShield E80.
- Primer Sika Igoflex P-10: Lösningmedelbaserad primer för SikaShield E80.
- SikaProof A+ Tape/ SikaProof SW Tape: Tejp som används vid behov för att tätas skarvar mellan SikaProof A+ 08 membran.
- Sikatopseal 107: Tvåkomponents vattentätningsslamma.
- Masterstop SK: Svällband av bentonit med självhäftande yta för enkelt montage.
- CEMflex: Kristalliserande fogbleck för att tätas gjutfogar.
- Injekterings slang P11/P19: Flatfri PVC-slang för injektering av horisontella och vertikala gjutfogar.

För mer detaljerad information, kontakta Ahlsell Betongkomplement eller besök vår hemsida [ahlsell.se](http://ahlsell.se)



På grund av vissa omständigheter, normer eller krav kan det vara nödvändigt med ändringar eller anpassningar av detaljerna för respektive lösning.